

Ponzio®

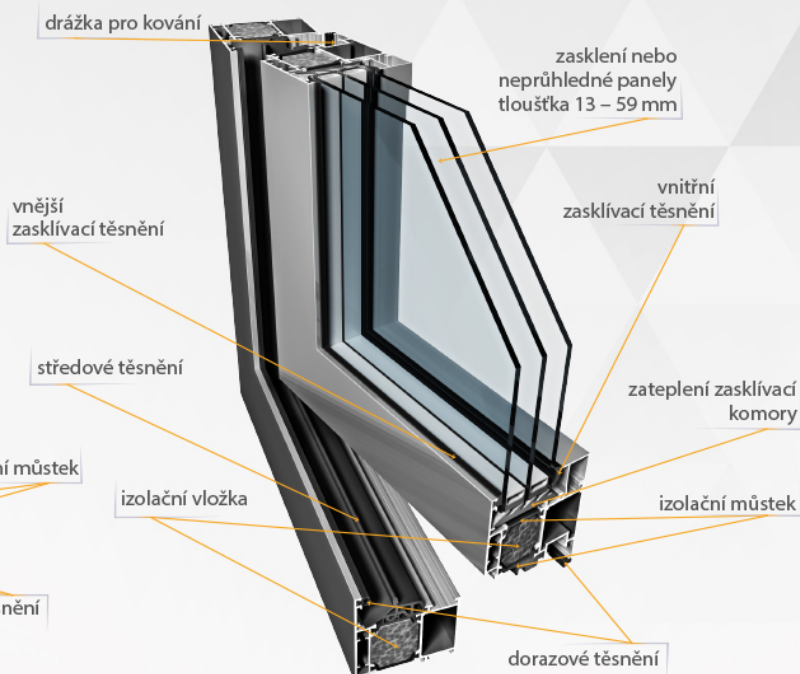
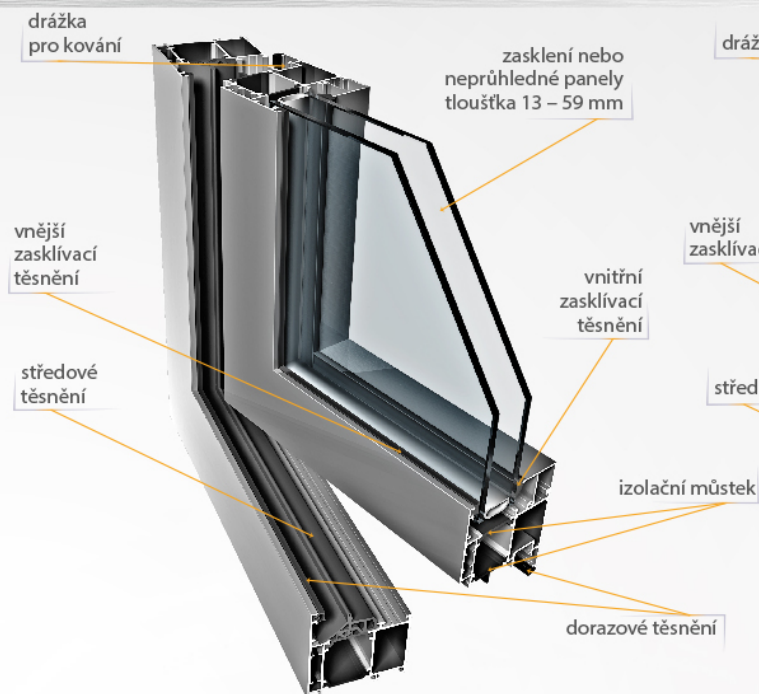


HLINÍKOVÉ SYSTÉMY

OKNA A DVEŘE
VNĚJŠÍ

PONZIO PE68

PONZIO PE68HI



$$U_w = 0,93 \text{ W/m}^2\text{K}$$

*vypočteno pro okna: 1480 x 2180 mm (š x v)
 $U_g = 0,5 \text{ W/m}^2\text{K}$, trojsklo

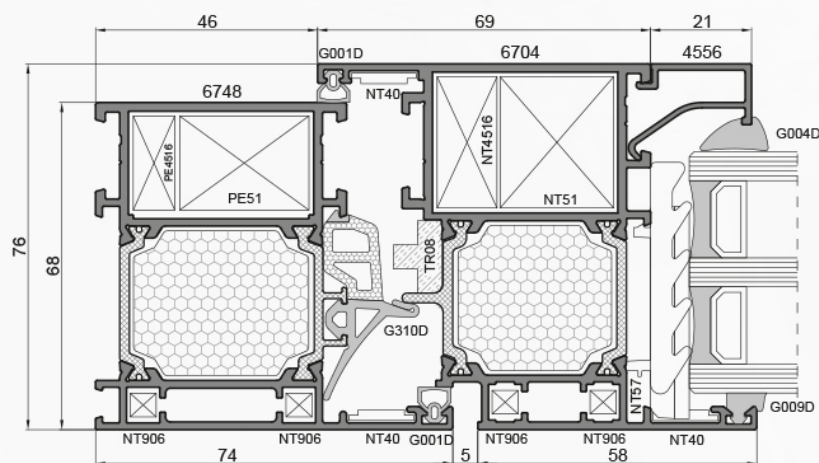
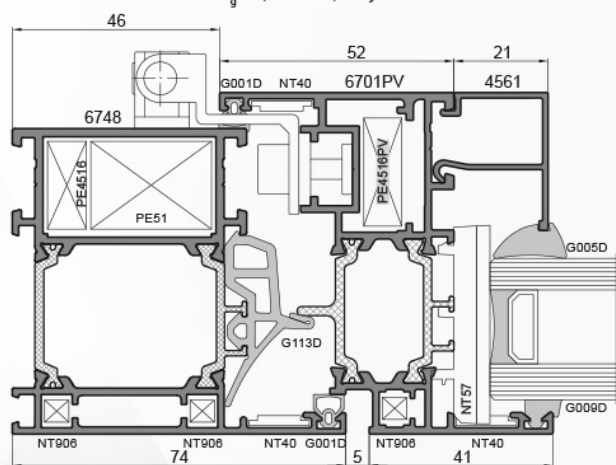
$$U_w = 1,32 \text{ W/m}^2\text{K}$$

$U_g = 1,0 \text{ W/m}^2\text{K}$, dvojsklo



$$U_w = 0,84 \text{ W/m}^2\text{K}$$

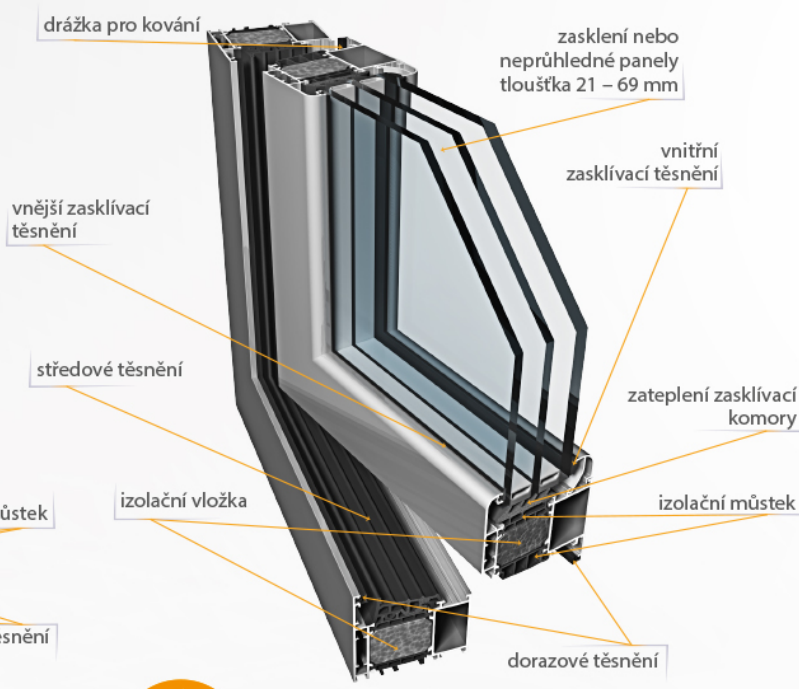
*vypočteno pro okna: 1480 x 2180 mm (š x v)
 $U_g = 0,5 \text{ W/m}^2\text{K}$, trojsklo



- systém tříkomorové konstrukce profilů s velmi dobrými izolačními vlastnostmi
- tvar profilů je přizpůsoben pro montáž různých druhů obvodového kování
- konstrukční hloubka profilů: pro rám 68 mm, pro křídlo 76 mm
- zoptimalizovaný izolační můstek 32 mm a jedno či dvou komponentní středové těsnění garantuje vysoké tepelně izolační parametry
- tříkomorová konstrukce zajišťuje vysokou pevnost profilu a tímto umožňuje výrobu konstrukcí o velkých rozměrech
- možnost zalícování okenních křidel s rámem (jedna rovina po vnější straně)
- možnost ohýbání profilů
- mnoho způsobů rohového napojení
- těsnění ze syntetického kaučuku EPDM
- systém v závislosti od množství a umístění izolačních vložek nabízí různé varianty: PE68+, PE68HI
- systém umožňuje vytvoření více variant oken jako je pevné, otvíravě sklopné, ven otvíravé, skryté křídlo apod.

PONZIO PE78N

PONZIO PE78NHI



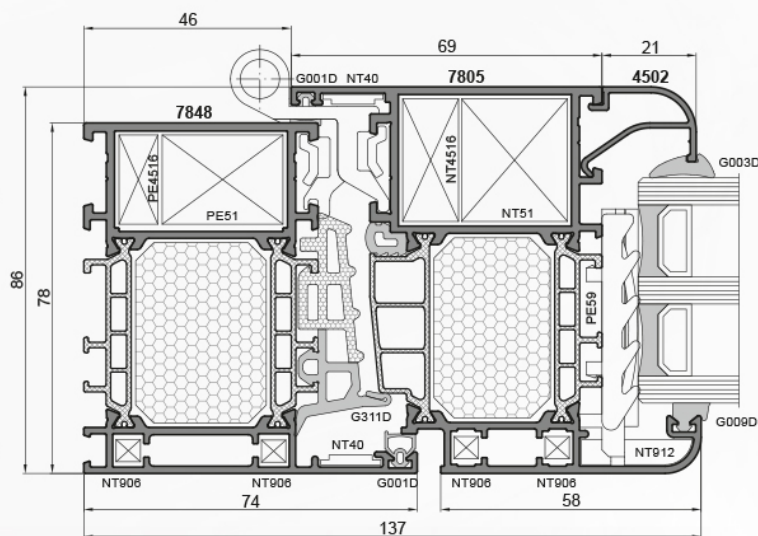
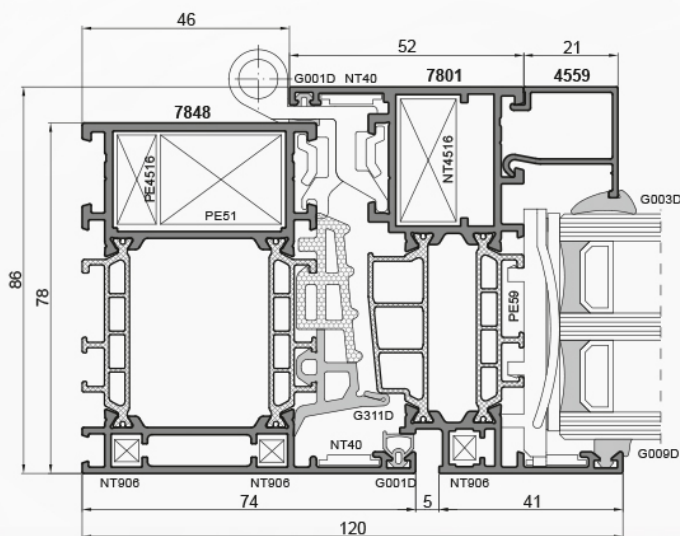
$$U_w = 0,88 \text{ W/m}^2\text{K}$$

*vypočteno pro okna: 1480 x 2180 mm (š x v)
 $U_g = 0,5 \text{ W/m}^2\text{K}$, trojsklo



$$U_w = 0,74 \text{ W/m}^2\text{K}$$

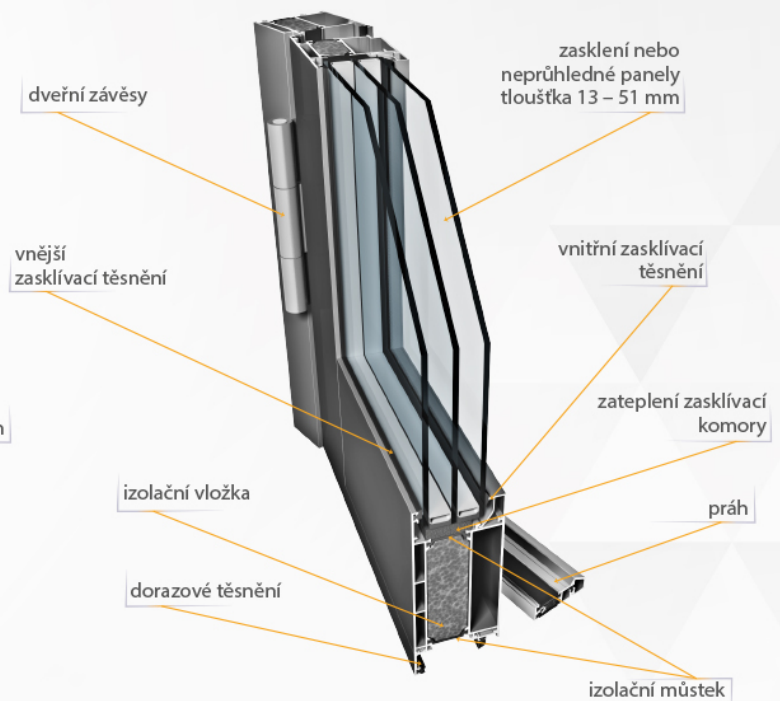
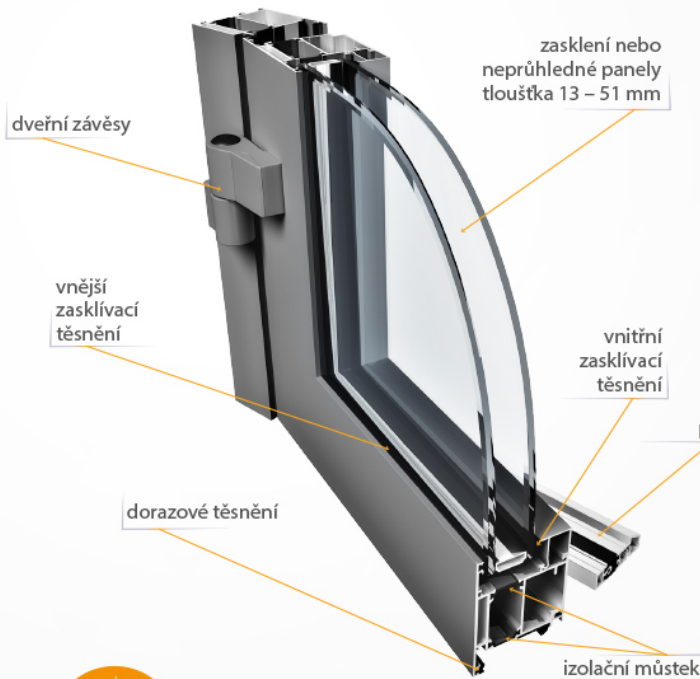
*vypočteno pro okna: 1480 x 2180 mm (š x v)
 $U_g = 0,5 \text{ W/m}^2\text{K}$, trojsklo



- pokročilý systém tříkomorové konstrukce profilů s velmi dobrými izolačními vlastnostmi
- tvar profilů je přizpůsoben pro montáž různých druhů obvodového kování
- konstrukční hloubka profilů: pro rám 78 mm, pro křídlo 86 mm
- zoptimalizovaný izolační můstek 42 mm a dvou komponentní středové těsnění garantuje vysoké tepelně izolační parametry
- tříkomorová konstrukce zajišťuje vysokou pevnost profilu a tímto umožňuje výrobu konstrukcí o velkých rozměrech
- možnost zalicování okenních křídel s rámem (jedna rovina po vnější straně)
- možnost ohýbání profilů
- mnoho způsobů rohového napojení
- těsnění ze syntetického kaučuku EPDM
- systém v závislosti od množství a umístění izolačních vložek nabízí různé varianty: PE78N+, PE78NHI, PE78NHI+
- systém umožňuje vytvoření více variant oken jako je pevné, otvíravé sklopné, ven otvíravé, skryté křídlo apod.

PONZIO PE68

PONZIO PE68HI



$$U_d = 1,13 \text{ W/m}^2\text{K}$$

*vypočteno pro dveře: 1230 x 2180 mm (š x v)
 $U_g = 0,5 \text{ W/m}^2\text{K}$, trojsklo

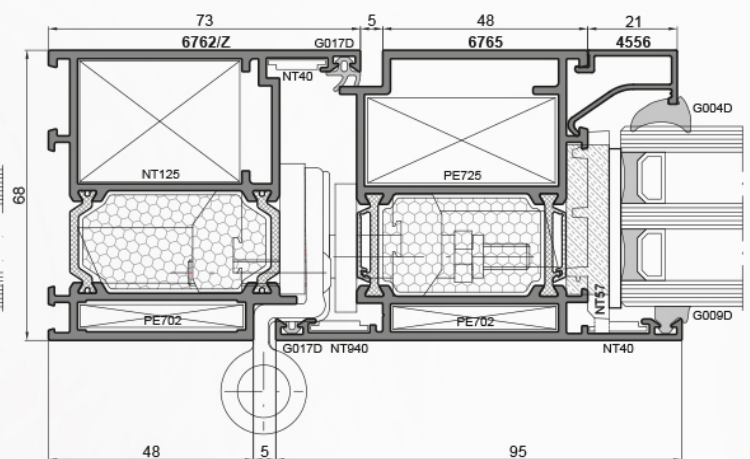
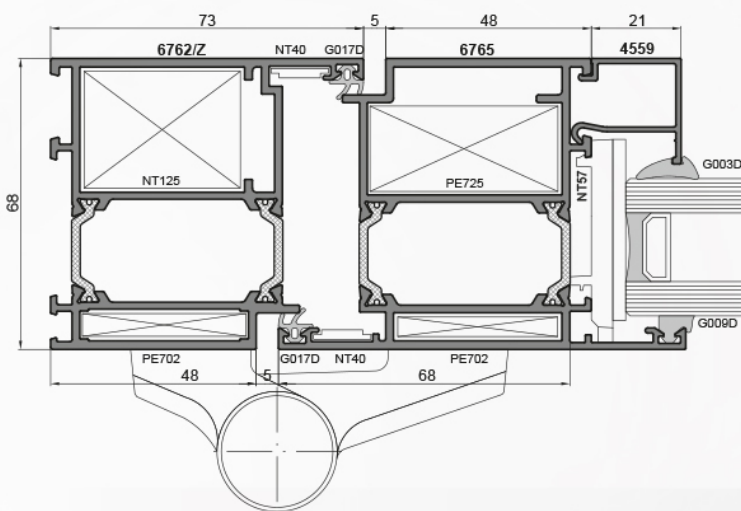
$$U_d = 1,48 \text{ W/m}^2\text{K}$$

$U_g = 1,0 \text{ W/m}^2\text{K}$, dvojsklo



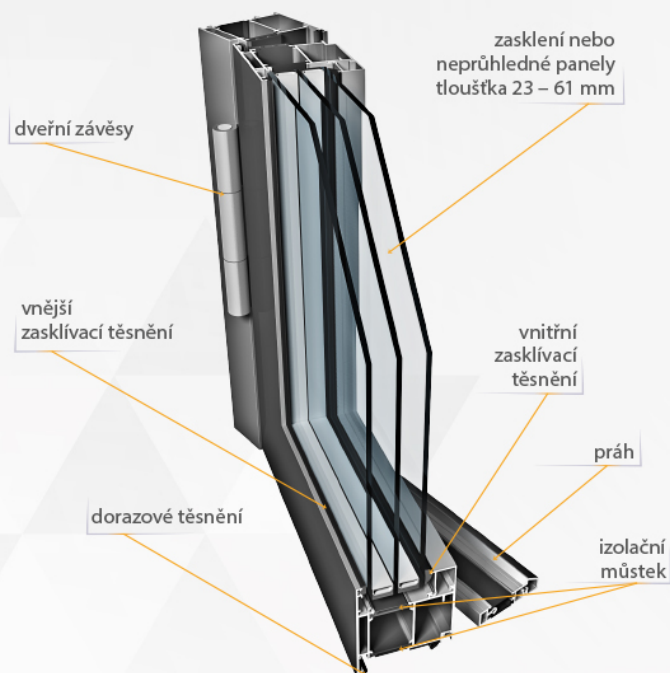
$$U_d = 1,06 \text{ W/m}^2\text{K}$$

*vypočteno pro dveře: 1230 x 2180 mm (š x v)
 $U_g = 0,5 \text{ W/m}^2\text{K}$, trojsklo



- systém tříkomorové konstrukce profilů s velmi dobrými izolačními vlastnostmi
- Ponzio PE68 nabízí konstrukce zalícovaných profilů (mezera mezi rámem a křídlem je 18 mm)
- jsou použity profilované izolační můstky o šířce 24 mm
- konstrukční hloubka profilů pro rám i křídlo je 68 mm
- tříkomorová konstrukce zajišťuje vysokou pevnost profilu a tímto umožňuje výrobu konstrukcí o velkých rozměrech
- dveřní křídla jsou slícovaná s rámem
- speciálně navržené, kompatibilní profily umožňují snadné napojení dveří na ostatní konstrukce
- mnoho způsobů konstrukčního rohového napojení
- možnost ohýbání profilů
- systém v závislosti od množství a umístění izolačních vložek nabízí různé varianty: PE68+, PE68HI
- velká volnost ve výběru typu kování

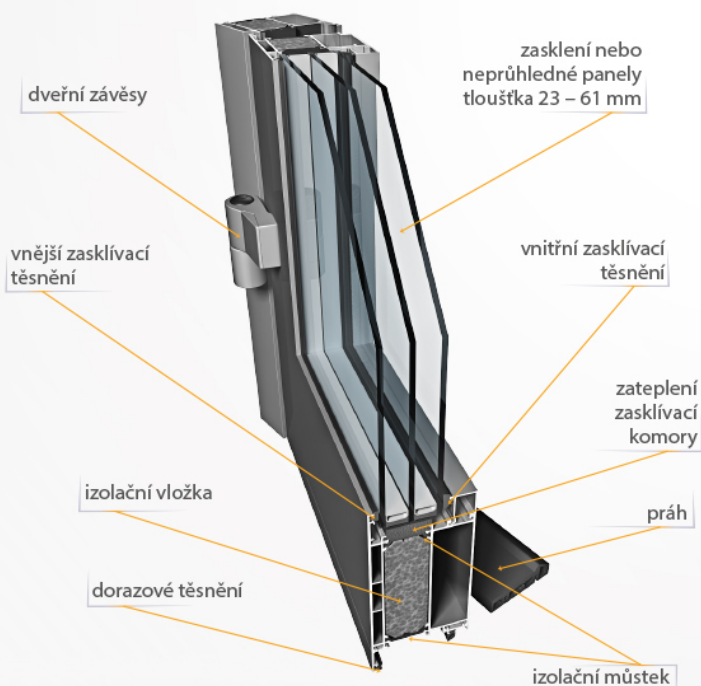
PONZIO PE78N



$$U_d = 1,10 \text{ W/m}^2\text{K}$$

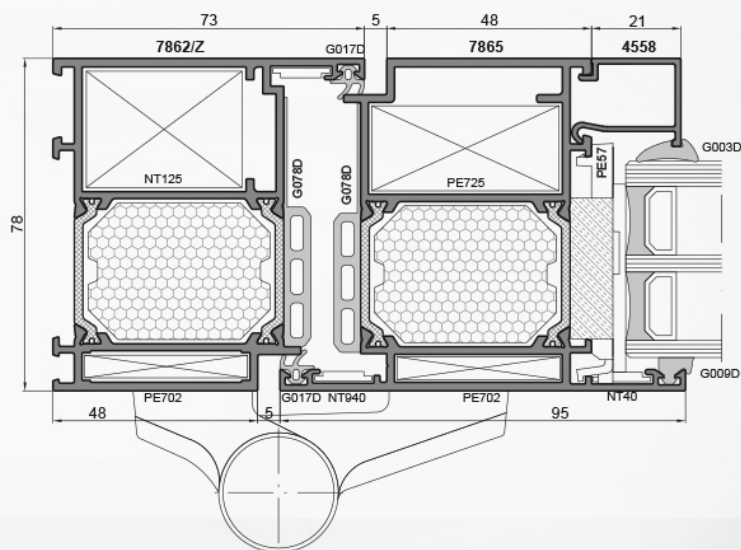
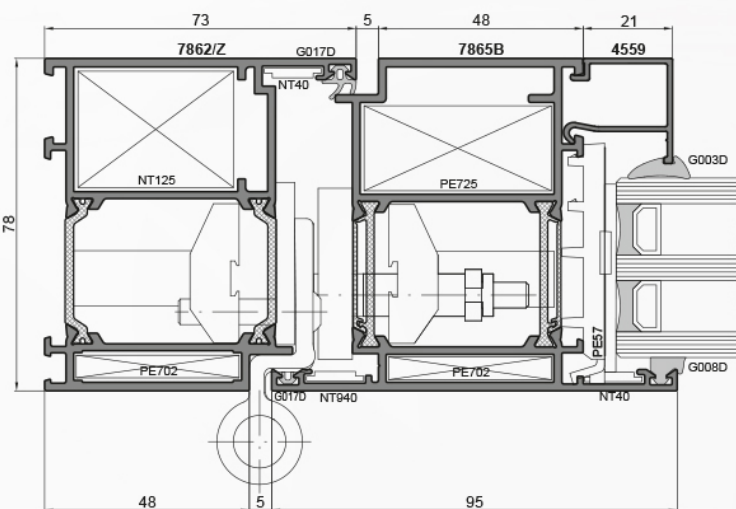
*vypočteno pro dveře: 1230 x 2180 mm (š x v)
 $U_g = 0,5 \text{ W/m}^2\text{K}$, trojsklo

PONZIO PE78NHI



$$U_d = 0,93 \text{ W/m}^2\text{K}$$

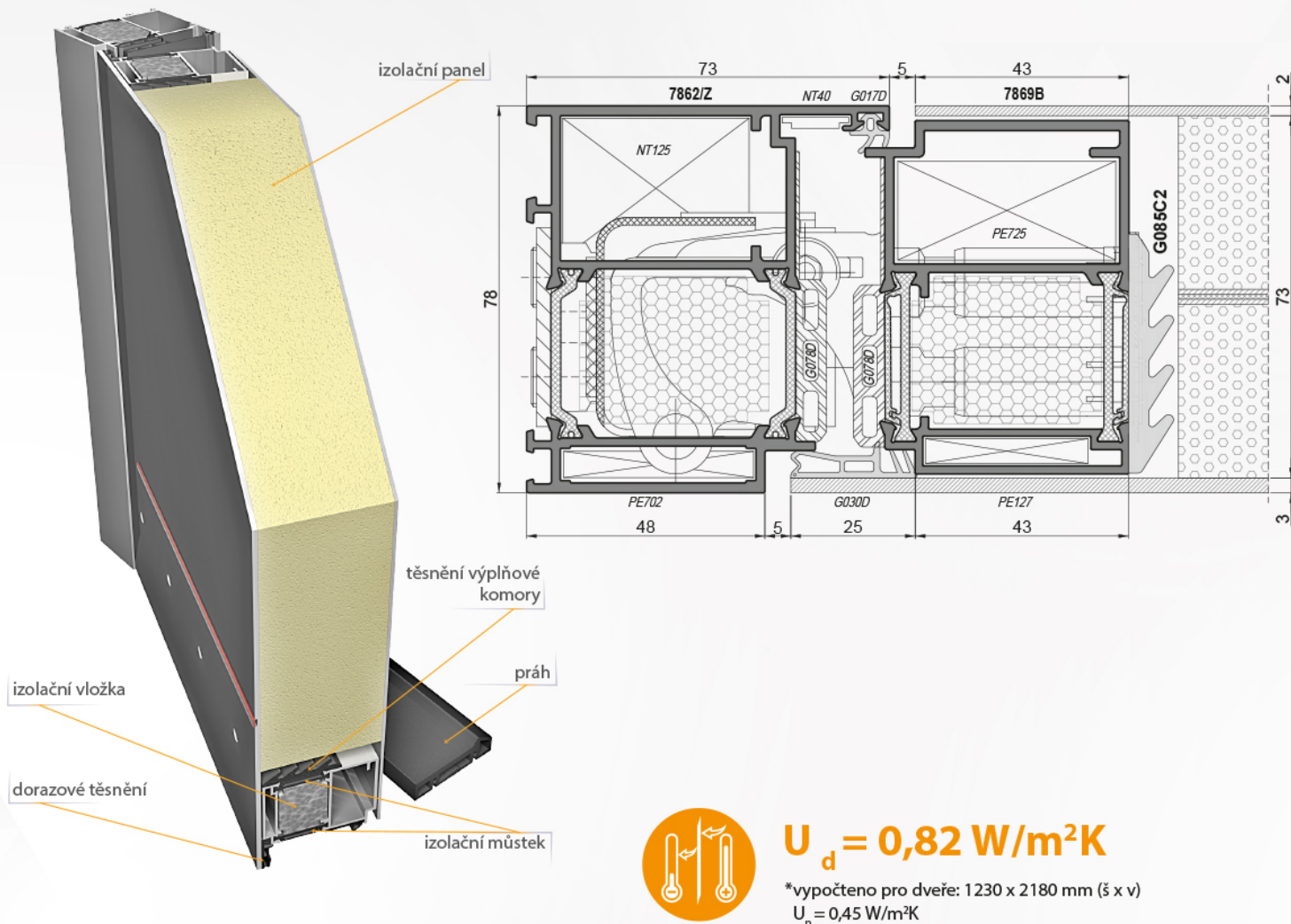
*vypočteno pro dveře: 1230 x 2180 mm (š x v)
 $U_g = 0,5 \text{ W/m}^2\text{K}$, trojsklo



- pokročilý systém tříkomorové konstrukce profilů s velmi dobrými izolačními vlastnostmi
- Ponzio PE78N nabízí konstrukce zalicovaných profilů (mezera mezi rámem a křídlem je 18 mm)
- jsou použity profilované izolační můstky o šířce 34 mm
- konstrukční hloubka profilů pro rám i křídlo je 78 mm
- tříkomorová konstrukce zajišťuje vysokou pevnost profilu a tímto umožňuje výrobu konstrukcí o velkých rozměrech
- dveřní křídla jsou slícovaná s rámem
- speciálně navržené, kompatibilní profily umožňují snadné napojení dveří na ostatní konstrukce
- mnoho způsobů konstrukčního rohového napojení
- možnost ohýbání profilů
- systém v závislosti od množství a umístění izolačních vložek nabízí různé varianty: PE78N+, PE78NHI, PE78NHI+
- velká volnost při výběru typu kování

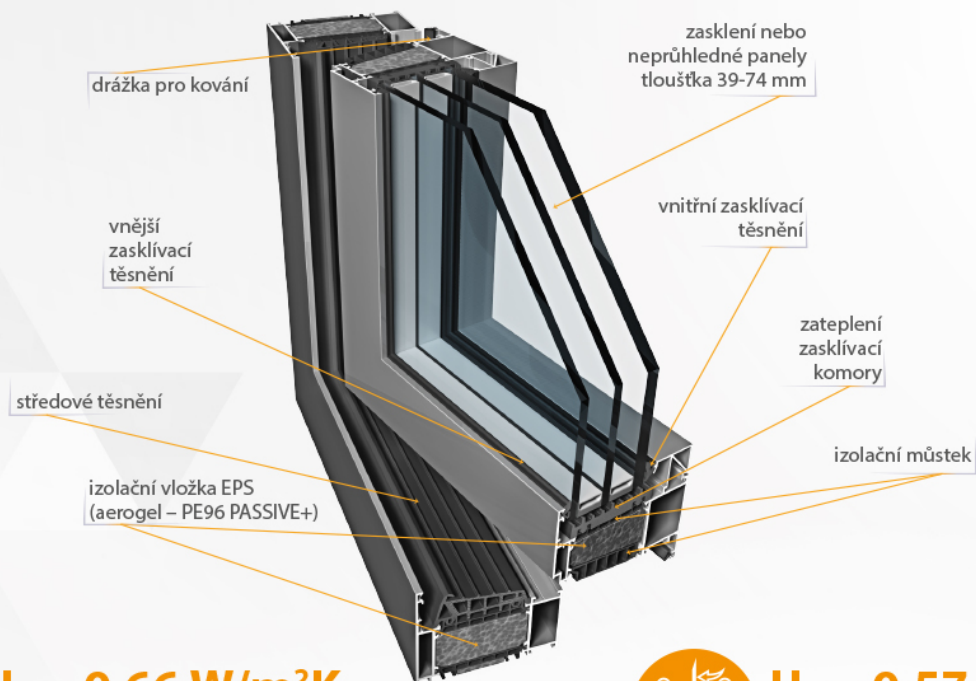
PANELOVÉ DVEŘE

PONZIO PE78NHI



- konstrukce panelových dveří vychází ze systémů Ponzio PE78N a Ponzio PE68
- řešení určené k provádění dveří speciální konstrukce, které umožňuje získat jednolitě, jedno či oboustranně zalícované roviny dveřního křídla
- dveřní křídlo je slícované s rámem
- výsledný celkový design dveří záleží od vybraného typu panelu
- lehká a pevná konstrukce dveří a bohatá paleta vzorů panelů způsobí, že výsledné řešení má svůj individuální a nezaměnitelný charakter a otiskne se tak zvláště zajímavým způsobem do architektury domu
- možnost použití povrchových viditelných závěsů či skrytých nebo válečkových pantů
- výrobek může být vybaven dalšími podpůrnými systémy, jako je například čtečka otisku prstů, kódová vstupní klávesnice a dalšími speciálními systémy otevírání a zavírání

PONZIO PE96 PASSIVE PONZIO PE96 PASSIVE+



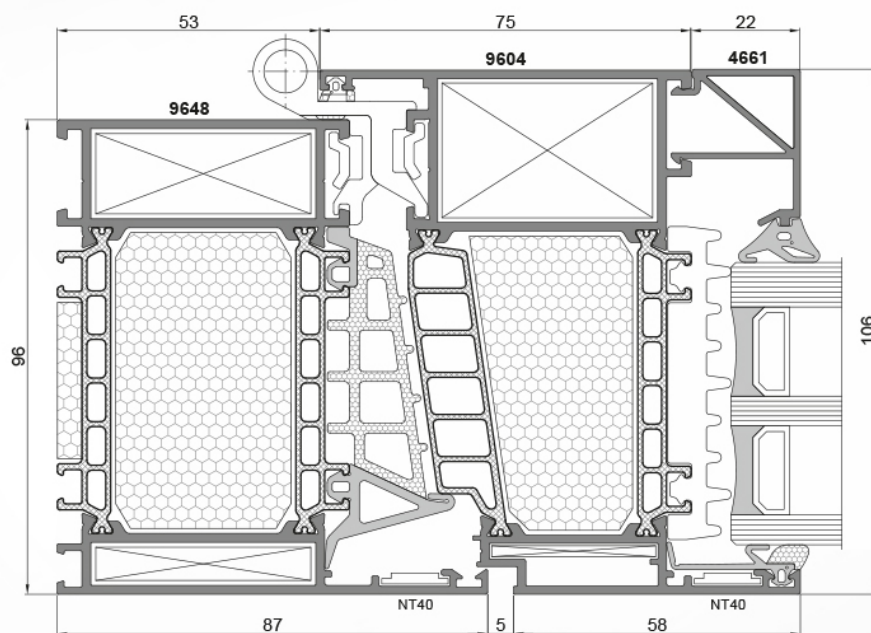
$$U_w = 0,66 \text{ W/m}^2\text{K}$$

*vypočteno pro okna: 1480 x 2180 mm (š x v)
 $U_g = 0,5 \text{ W/m}^2\text{K}$, trojsklo



$$U_w = 0,57 \text{ W/m}^2\text{K}$$

*vypočteno pro okna: 1480 x 2180 mm (š x v)
 $U_g = 0,4 \text{ W/m}^2\text{K}$, trojsklo



- okenní systém splňuje nejvyšší požadavky na tepelnou izolačnost otvorových výplní
- určeno pro použití u budov energeticky úsporných a pasivních domech ($U_w < 0,8 \text{ W/m}^2\text{K}$)
- pokročilý systém tříkomorové konstrukce profilů s velmi dobrými izolačními vlastnostmi
- konstrukční hloubka profilů: pro rám 96 mm, pro křídlo 106 mm
- použití vícekomorového izolačního můstku šířky 62 mm
- dvou komponentní středové těsnění pomáhá získat vysoké tepelné izolační parametry
- šířka pro zasklívací prostor umožňuje použití výplně až tloušťky 39-74 mm
- systém umožňuje dvě varianty provedení: Passive a Passive+, použití dané varianty závisí na požadavcích úrovně úspor energie stavby

TECHNICKÉ PARAMETRY

SYSTEM	Hloubka rámu (mm)	Hloubka křídla (mm)	Max. rozměry křídla (mm)	Max. hmotnost křídla (kg)	Tloušťka výplně (mm)	U_r (W/m ² K)	U_w / U_d (W/m ² K)	Průvzdušnost (třída)	Vodotěsnost (třída)	Odmolnost vůči námáhání větrem (třída)	Schválení typu Certifikáty
PONZIO PE68 standard	68	76	Š: 1550 V: 2200	200	rám: 13-51 křídlo: 13-59	1,9	0,93	4	E1500	C5	počáteční zkoušky typu podle PN-EN 14351-1 + A1
PONZIO PE68HI vysoká tepelná izolace	68	76	Š: 1550 V: 2200	200	rám: 13-51 křídlo: 13-59	1,5	0,84	4	E1500	C5	počáteční zkoušky typu podle PN-EN 14351-1 + A1
PONZIO PE78N standard	78	86	Š: 1700 V: 2200	200	rám: 23-61 křídlo: 23-69	1,8	0,88	4	E1650	C5	počáteční zkoušky typu podle PN-EN 14351-1 + A1
PONZIO PE78NHI vysoká tepelná izolace	78	86	Š: 1700 V: 2200	200	rám: 23-61 křídlo: 23-69	1,1	0,74	4	E1650	C5	počáteční zkoušky typu podle PN-EN 14351-1 + A1
PONZIO PE96 PASSIVE vysoká tepelná izolace	96	106	Š: 1700 V: 2300	170	rám: 39-62 křídlo: 39-74	0,82	0,66	4	E1950	C5	počáteční zkoušky typu podle PN-EN 14351-1 + A2
PONZIO PE96 PASSIVE+ vysoká tepelná izolace	96	106	Š: 1700 V: 2300	170	rám: 39-62 křídlo: 39-74	0,73	0,57 ($U_g=0,4$)	4	E1950	C5	počáteční zkoušky typu podle PN-EN 14351-1 + A2
PONZIO PE68 standard	68	68	Š: 1350 V: 2500	210	křídlo: 13-51	2,2	1,13	3	8A	C2/B3	počáteční zkoušky typu podle PN-EN 14351-1 + A1
PONZIO PE68HI vysoká tepelná izolace	68	68	Š: 1350 V: 2500	210	křídlo: 13-51	2,0	1,06	3	8A	C2/B3	počáteční zkoušky typu podle PN-EN 14351-1 + A1
PONZIO PE78N standard	78	78	Š: 1400 V: 3000	210	křídlo: 23-61	2,1	1,10	3	9A	C2/B3	počáteční zkoušky typu podle PN-EN 14351-1 + A1
PONZIO PE78NHI vysoká tepelná izolace	78	78	Š: 1400 V: 3000	210	křídlo: 23-61	1,6	0,93	3	9A	C2/B3	počáteční zkoušky typu podle PN-EN 14351-1 + A1
PONZIO PE78NHI panelové dveře	78	78	Š: 1400 V: 2500	210	panel: 30-78	1,6	0,82	3	9A	C3	počáteční zkoušky typu podle PN-EN 14351-1 + A1

* koeficienty prostupu tepla U_w (pro okna) byly vypočteny pro prvek o rozměrech 1480x2180 mm a U_d (pro dveře) byly vypočteny pro prvek o rozměrech 1230x2180 mm, $U_g = 0,5 \text{ W/m}^2\text{K}$, distanční rámeček SWISSPACER V $\Psi(\text{psi}) = 0,034 \text{ W/mK}$ (pro trojsklo), $\Psi(\text{psi}) = 0,039 \text{ W/mK}$ (pro dvojsklo)