

The image features a modern office interior with large glass windows and doors. The top half shows a bright, open-plan office space with a tiled floor and a view of the outdoors. The bottom half shows a meeting room with a round table, green chairs, and a large potted plant. The Ponzio logo is prominently displayed in the top left corner.

Ponzio®

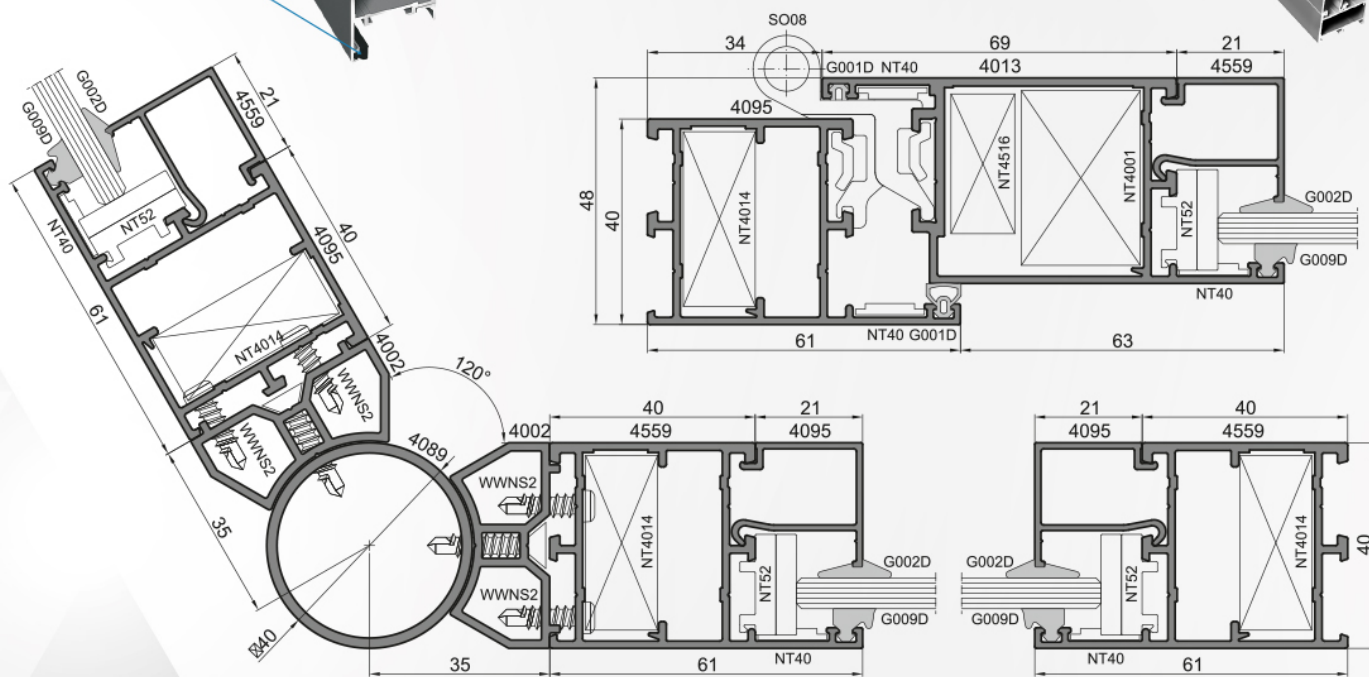
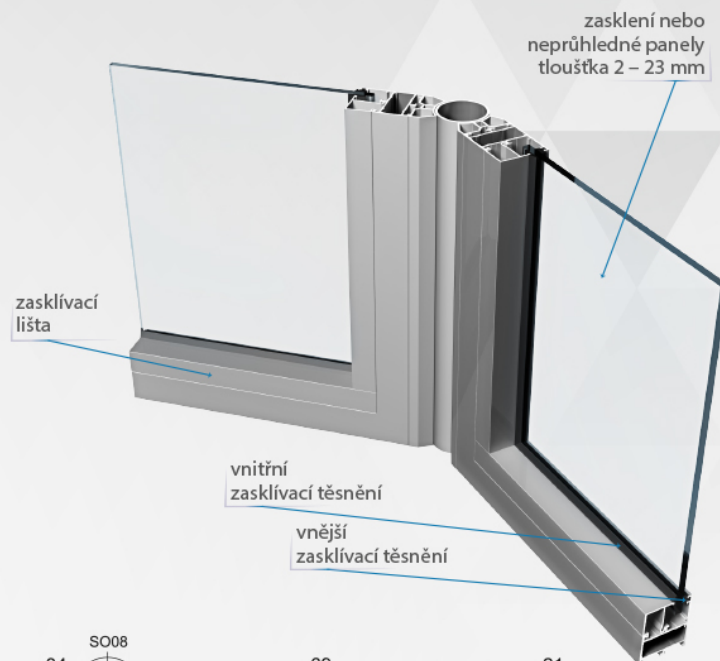
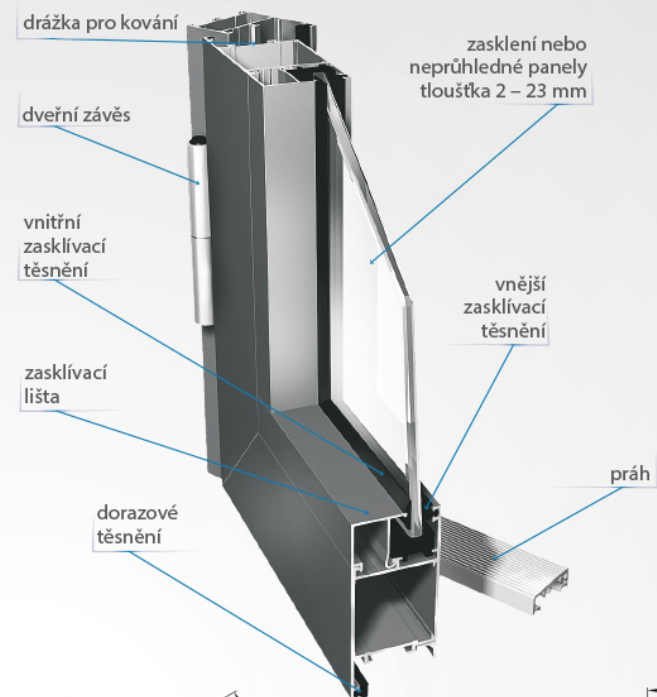
HLINÍKOVÉ SYSTÉMY

STĚNY A DVEŘE
VNITŘNÍ

VNITŘNÍ PROSKLENÍ

PONZIO PE40 DVEŘE

PONZIO PE40 STĚNA

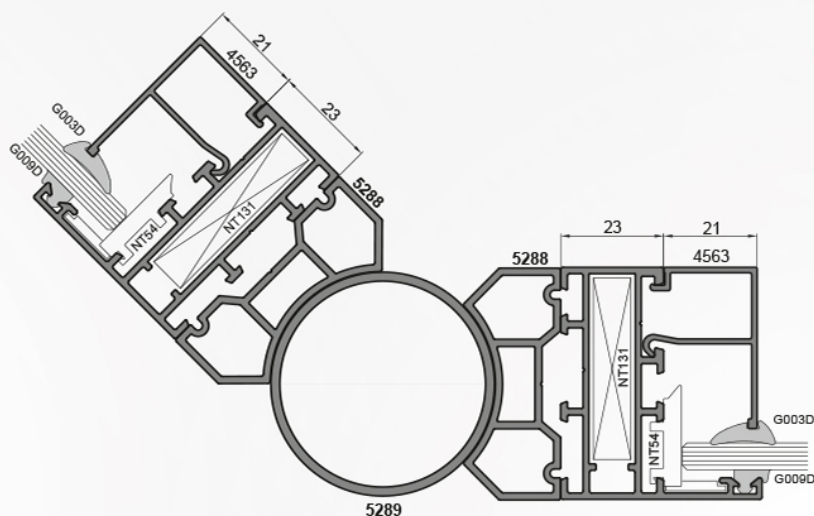
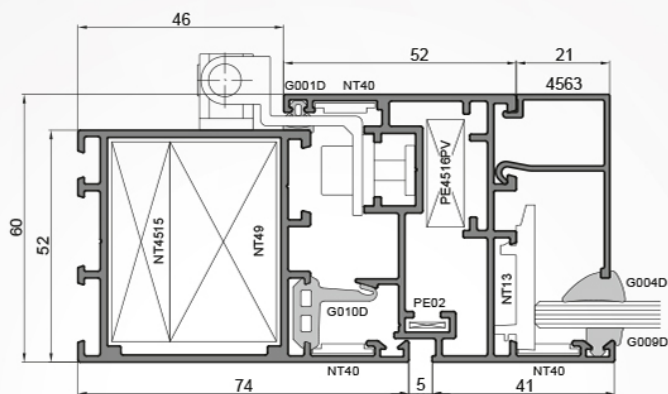
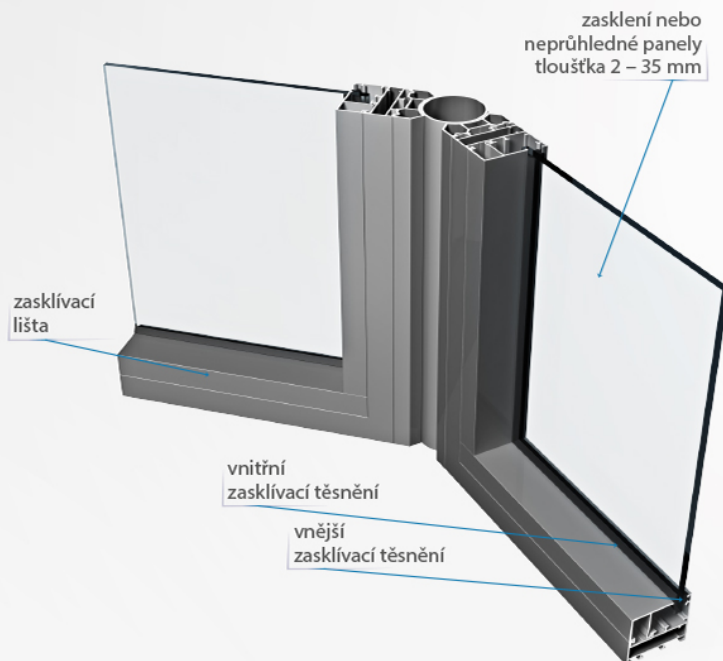
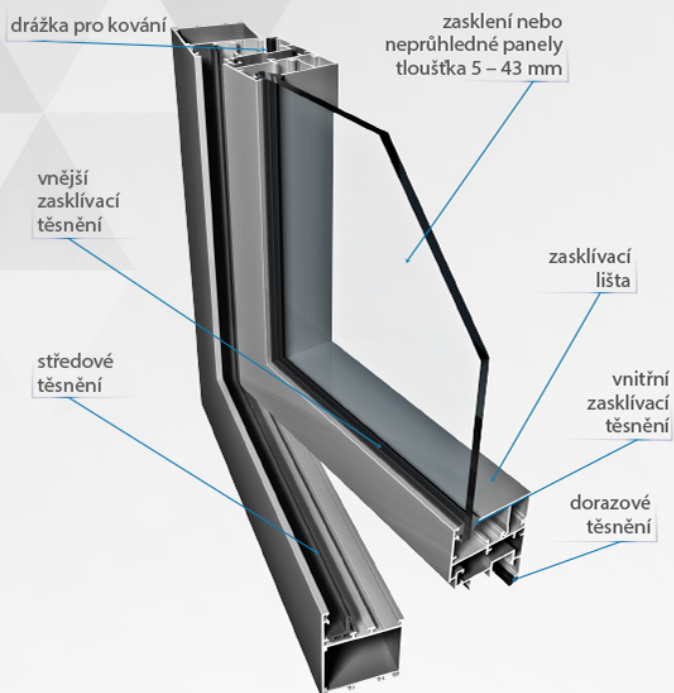


- systém hliníkových profilů bez tepelné izolace je určený k provádění vnitřních konstrukcí: lehké stěny či prosklení a jedno či dvoukřídle překryvné dveře
- možnost provedení posuvných dveří ručně ovládaných či s pohonem (automatické)
- možnost provedení zalamovaných stěn pod různým úhlem
- konstrukční hloubka profilu je 40 mm
- kompatibilní s jinými systémy Ponzio
- umožňuje mnoho variant provedení dveřních křídel: se širokým profilem nebo s profilem křídla napojovaným v rohu pod 45 stupni či možnost řešení s prahem / bez prahu
- konstrukce profilů může být k sobě spojena šroubováním či lisováním
- možnost ohýbání profilů
- velký výběr pro použití různých druhů dveřního kování

VNITŘNÍ PROSKLENÍ

PONZIO PE50 OKNA

PONZIO PE50 STĚNA

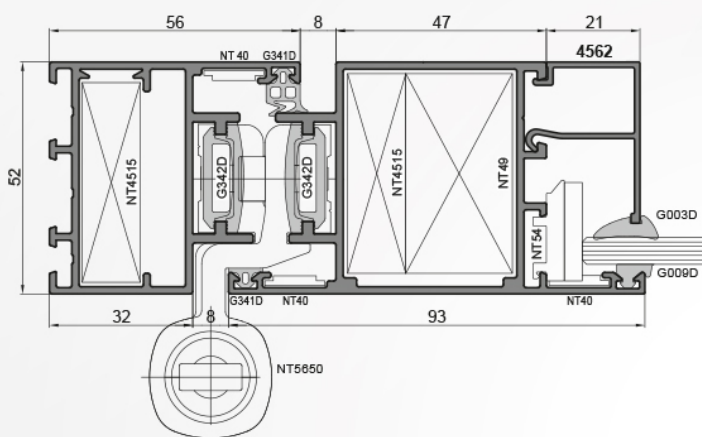
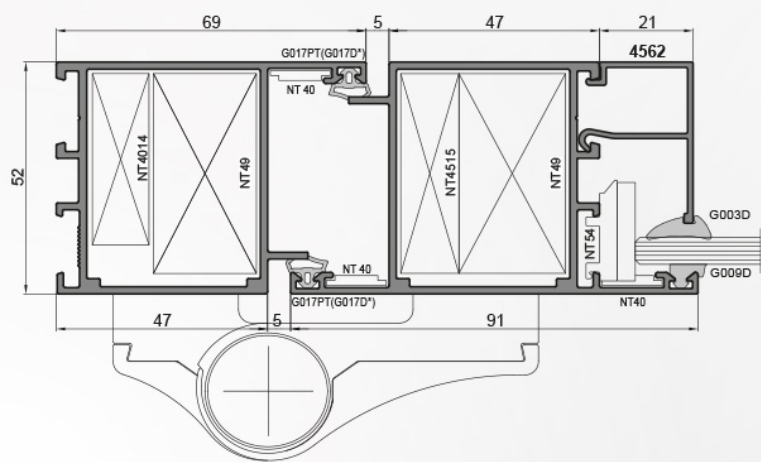
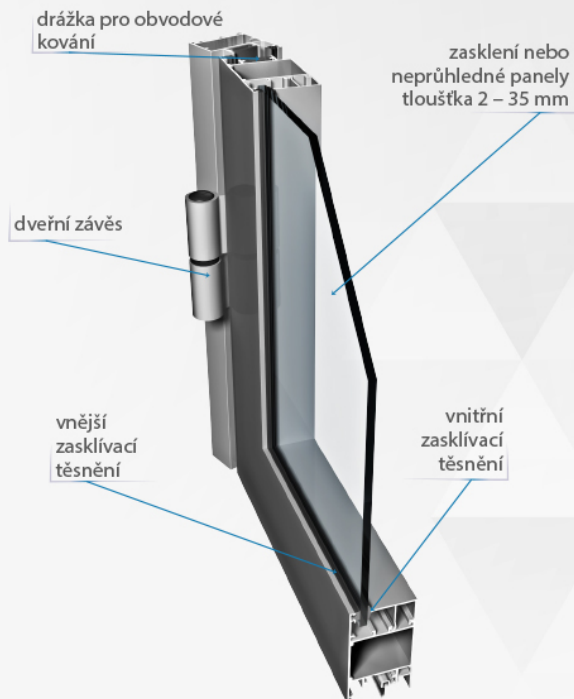
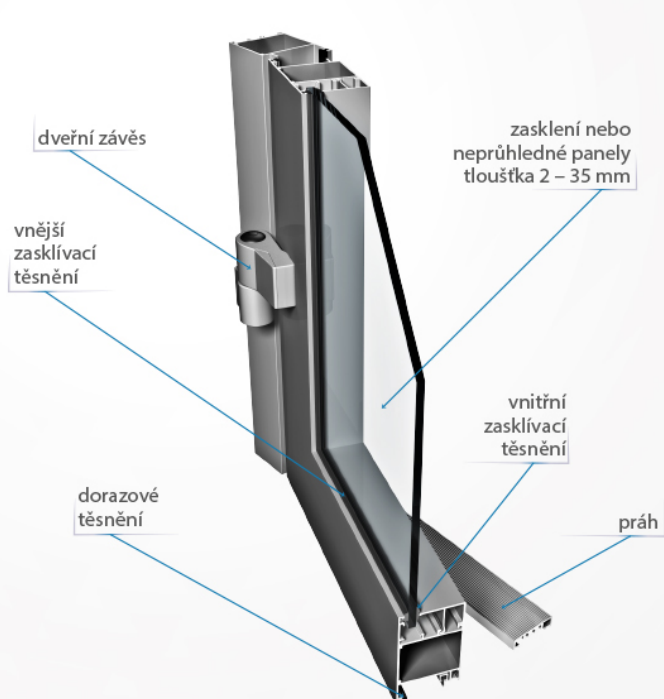


- systém hliníkových profilů bez tepelné izolace je určený k provádění vnitřních konstrukcí: lehké stěny či prosklení a otvíravá okna
- konstrukční hloubka profilu je 52 mm
- kompatibilní s jinými systémy Ponzio
- konstrukce profilů může být k sobě spojena šroubováním či lisováním
- možnost zalícování okenních křídel s rámem (jedna rovina po vnější straně)

VNITŘNÍ DVEŘE

PONZIO PE50 DVEŘE

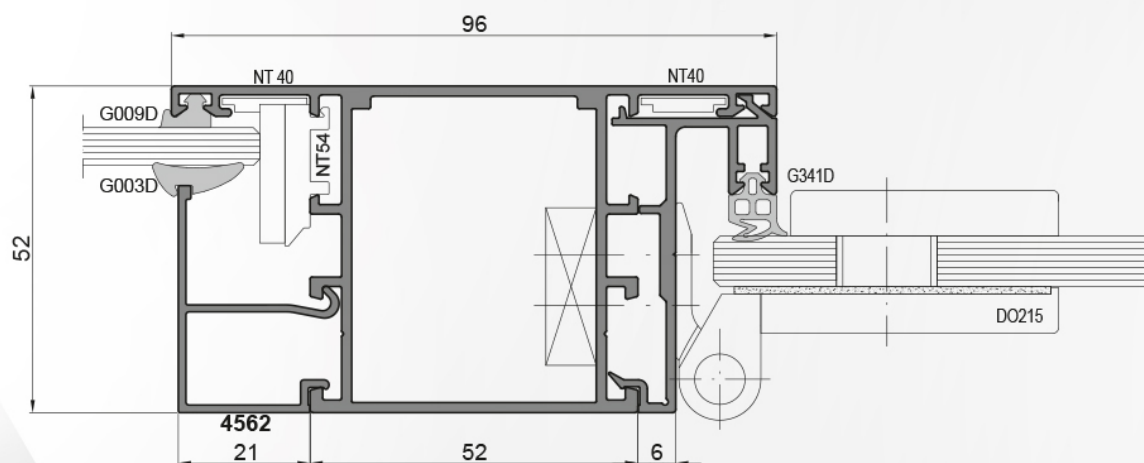
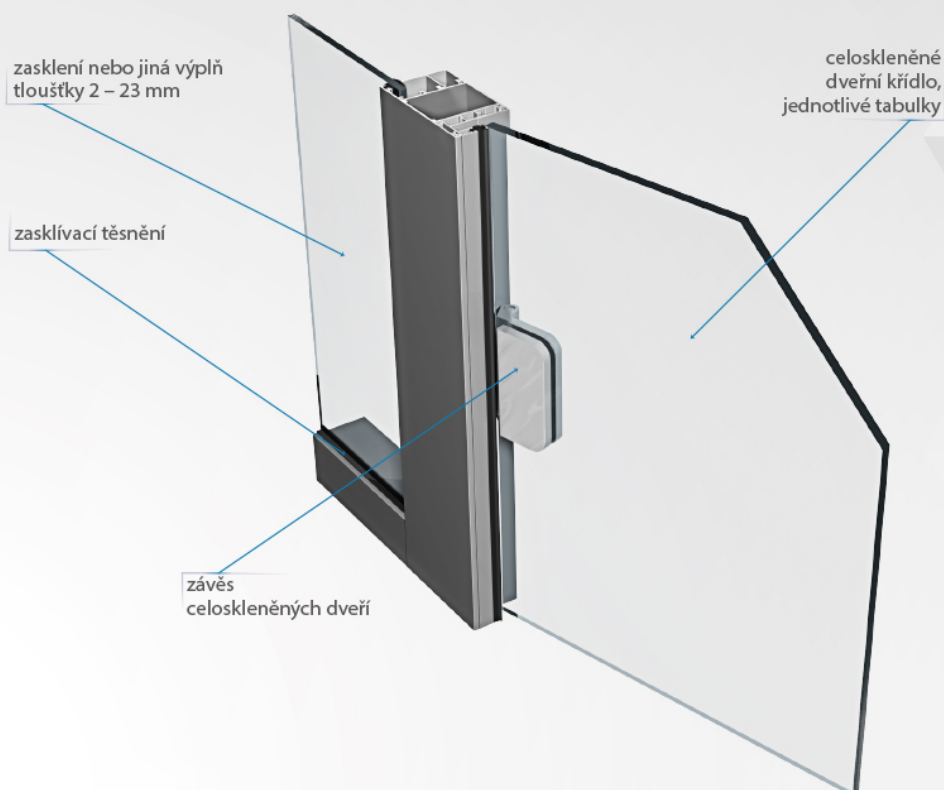
PONZIO PE50 DVEŘE



- systém hliníkových profilů bez tepelné izolace je určený k provádění vnitřních dveří
- možnost provedení zalícovaných dveří či dveří s bezkřídlymi závěsy
- možnost provedení posuvných dveří ručně ovládaných či s pohonem (automatické)
- konstrukční hloubka profilu je 52 mm
- kompatibilní s jinými systémy Ponzio
- umožňuje mnoho variant provedení dveřních křídel: se širokým profilem nebo s křídelním profilem napojovaným v rohu pod 45 stupni či možnost řešení s prahem / bez prahu
- velký výběr pro použití různých druhů dveřního kování

CELOSKLENĚNÉ DVEŘE

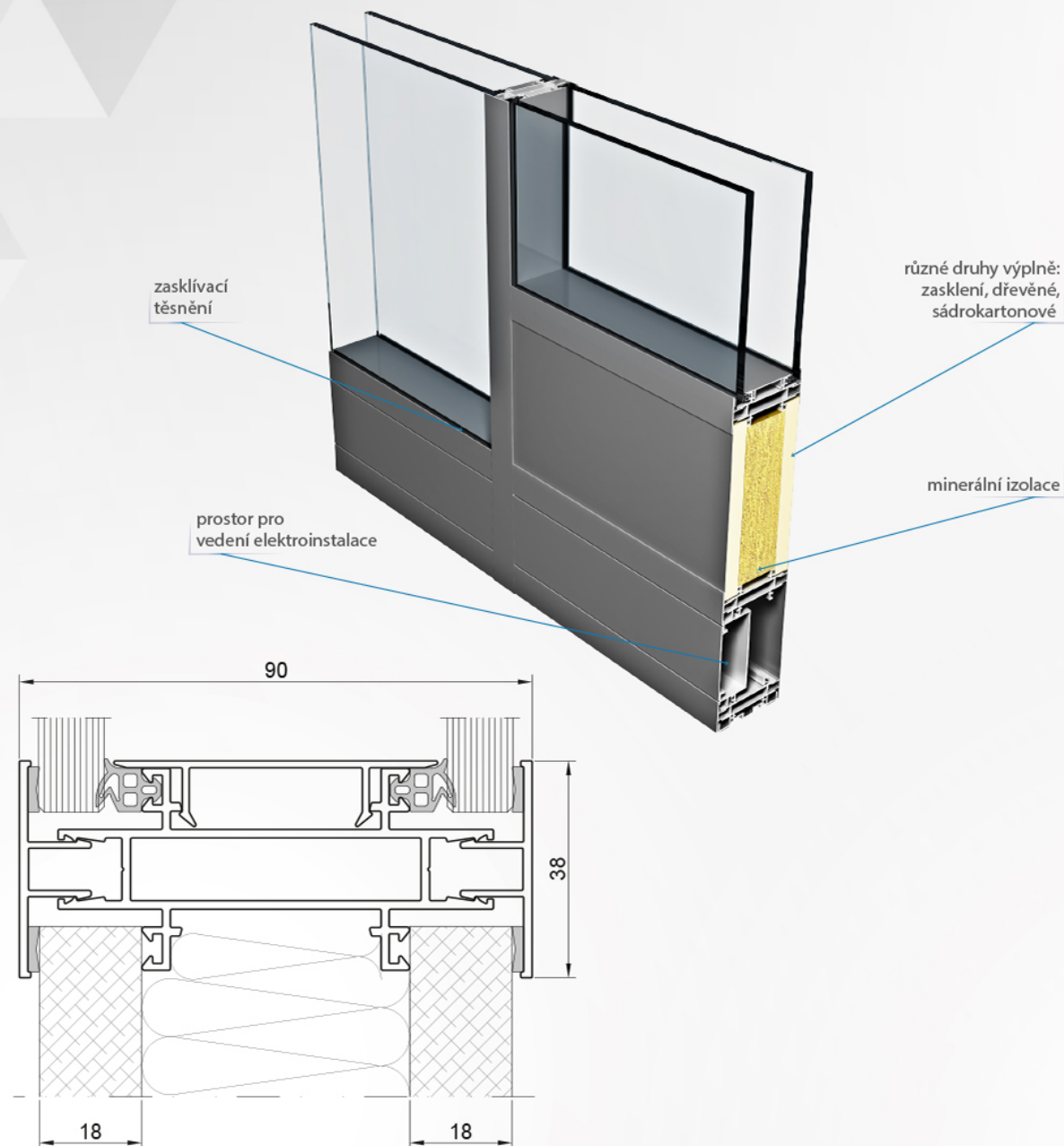
PONZIO PE50 DVEŘE



- hliníkový systém bez tepelné izolace je určený k provádění vnitřních konstrukcí: lehkých stěn či prosklení a dveřních celoskleněných křídel
- konstrukční hloubka profilu je 52 mm
- kompatibilní s jinými systémy Ponzio
- konstrukce profilů může být k sobě spojena šroubováním či lisováním
- možnost provedení jedno či dvoukřídlých dveří
- dveřní kování od renomovaných firem (Dorma, CDA)
- únosnost dveřních závěsů je do 60 kg
- tloušťka dveřního celoskleněného křídla je 8 mm

STĚNA OFFICE

PONZIO OF90



- moderní systém určený k výrobě dveří a prosklených stěn a příček, jež jsou určené k provádění dělení vnitřního prostoru (kanceláře apod.)
- poskytuje dobrou akustiku v místnosti a působí vizuálně jako odlehčená konstrukce
- je to řešení ekonomického systému se snadnou výrobou a montáží
- umožňuje vytvořit mnoho variant dělicích stěn v závislosti od požadavků klienta
- možnost realizace zalomení stěny pod úhlem v rozmezí od 90° do 270°
- druh napojení sloupek-příčka je buď typu "T" nebo "L"
- možnost zainstalování elektrického vedení či elementů kancelářského vybavení na požádání v závislosti na struktuře konstrukce: od 80 nebo 90 mm
- výplně stěn: skleněné nebo neprůhledné desky či panely o tloušťce do 85 mm osazené za pomoci zasklívacích respektive výplňových lišt a odpovídajícího kompletu těsnění
- možnost použití vnitřních žaluzií